

## 产品典型特性

- ◆ 宽范围输入：85-305VAC/120-430VDC
- ◆ 空载功率消耗 $\leq 0.25W$
- ◆ 转换效率（典型 76%）
- ◆ 工作温度：-40~85°C
- ◆ 开关频率：65KHz
- ◆ 保护种类：短路、过流保护
- ◆ 隔离电压：4000Vac
- ◆ 5000m 海拔应用
- ◆ 满足 IEC62368/UL62368/EN62368 测试标准
- ◆ 通过 TUV-CE、CB、UL、RoHS 认证
- ◆ PCB 板上直插式安装



CE RoHS CB cULus

## 应用领域

FA5-220SXXG2D4(-T)(-TS)系列----是爱浦为客户提供符合的小体积，高效率模块电源。该系列电源具有全球输入电压范围、交直流两用、低纹波，低温升、低功耗、高效率、高可靠性、高安全隔离、EMC性能好等优点。EMC满足国际EN55032、IEC/EN61000的标准。该系列产品在电力、工业、仪器仪表及智能家居等多个领域都有广泛的应用。当产品应用于电磁兼容比较恶劣的环境需参考我司给出的应用电路。

## 产品选型列表

认证	型号	输出规格			最大容性负载 u F	纹波及噪声 20MHz (Max) mVp-p	效率@满载, 220Vac (典型值) %
		功率	电压	电流			
		(W)	Vo (V)	Io (mA)			
RoHS	FA5-220S3V3G2D4	3.3	3.3	1000	2000	100	69
CE/CB/UL/RoHS	FA5-220S05G2D4	5	5	1000	2000	100	72
CE/CB/UL/RoHS	FA5-220S12G2D4	5	12	416	800	120	75
RoHS	FA5-220S12V3G2D4	5	12.3	406	800	120	76
CE/CB/UL/RoHS	FA5-220S12V5G2D4	5	12.5	400	800	120	76
CB/UL/RoHS	FA5-220S15G2D4	5	15	333	800	120	76
CE/CB/UL/RoHS	FA5-220S24G2D4	5	24	208	300	150	78

注 1：因篇幅有限，以上只是部分产品列表，若需列表以外产品，请与本公司销售部联系。

注 2：输出效率典型值是以产品满载老化半小时后为准。

注 3：表格中满载效率（%,TYP）波动幅度为 $\pm 2\%$ ，满载效率为输出的总功率除以模块的输入功率。

注 4：-T 为接线式封装，-TS 为导轨式封装

## 输入特性

项目	工作条件	最小	典型	最大	单位
输入电压范围	交流输入	85	220	305	VAC

	直流输入	120	310	430	VDC
输入频率范围	-	47	50	63	Hz
输入电流	115VAC	-	-	0.12	A
	220VAC	-	-	0.08	
浪涌电流	115VAC	-	-	15	A
	220VAC	-	-	20	
空载功耗	输入 115VAC	-	-	0.25	W
	输入 220VAC	-	-		
漏电流	-	0.5mA TYP/230VAC/50Hz			
外接保险管推荐值	-	2A /300VAC 慢断保险管			
热插拔	-	不支持			
遥控端	-	无遥控端			

## 输出特性

项 目	工作条件		最 小	典 型	最 大	单 位	
电压精度	输入全电压范围	任何负载	Vo	-	±2.0	±3.0	%
线性调节率	标称负载		Vo	-	-	±0.5	%
负载调节率	输入标称电压 20%~100%负载		Vo	-	-	±1.0	%
最小负载	单路输出		0	-	-	-	%
启动延迟时间	输入标称电压 (满载)		-	50	-	-	mS
掉电保持时间	输入 115VAC (满载)		-	50	-	-	mS
	输入 220VAC (满载)		-	100	-	-	
动态响应	过冲幅度	25%~50%~25%	-5.0	-	+5.0	-	%
	恢复时间	50%~75%~50%	-	5.0	-	-	mS
输出过冲	输入全电压范围		≤10%Vo			%	
短路保护	输入全电压范围		可长期短路, 自恢复			打隔式	
漂移系数	-		-	±0.03%	-	%/°C	
过流保护	输入 220VAC		≥130% Io 可自恢复			打隔式	
纹波噪声	输入全电压范围		-	60	150	mV	

注：纹波及噪声的测试方法采用双绞线测试法，具体测试方法及搭配见后面（纹波&噪声测试说明）即可。

## 一般特性

项 目	工作条件		最 小	典 型	最 大	单 位
开关频率	-		-	65	-	KHz
工作温度	-		-40	-	+85	°C
储存温度	-		-40	-	+105	
焊接温度	波峰焊焊接		260±4°C, 时间 5-10S			
	手工焊接		360±8°C, 间 4-7S			
相对湿度	-		10	-	90	%RH
隔离电压	输入-输出	测试 1 分钟, 漏电流≤5mA	4000	-	-	VAC

	输入-外壳	测试 1 分钟, 漏电流≤5mA	-	-	-	VAC
	输入-FG	测试 1 分钟, 漏电流≤5mA	-	-	-	VAC
绝缘电阻	输入-输出	@施加 DC500V	100	-	-	MΩ
安全标准		-	EN62368、IEC62368			
振动		-	10-55Hz,10G,30Min,alongX,Y,Z			
安全等级		-	CLASS II			
外壳等级		-	UL94V-0 级			
平均无故障时间		-	MIL-HDBK-217F@25℃ > 300,000H			
产品重量	封装型号		重量(Typ)			
	FA5-220SXXG2D4		18g			
	FA5-220SXXG2D4-T		38g			
	FA5-220SXXG2D4-TS		58g			

电磁兼容特性

总项目	子项目	检测标准	判断等级
EMC	EMI	传导骚扰	CISPR22/EN55032 CLASS B (推荐电路见图 1)
		辐射骚扰	CISPR22/EN55032 CLASS B (推荐电路见图 1)
	EMS	辐射抗扰度	IEC/EN61000-4-3 10V/m Perf.Criteria B (推荐电路见图 1)
		传导骚扰抗扰度	IEC/EN61000-4-6 3Vr.m.s Perf.Criteria B (推荐电路见图 1)
		静电放电	IEC/EN61000-4-2 Contact ±6KV / Air ±8KV Perf.Criteria B
		浪涌抗扰度	IEC/EN61000-4-5 line to line ±2KV / line to ground ±4KV Perf.Criteria B (推荐电路见图 1)
		脉冲群抗扰度	IEC/EN61000-4-4 ±2KV Perf.Criteria B
		电压暂降 跌落和短时中断抗扰度	IEC/EN61000-4-11 0%~70% Perf.Criteria B

封装尺寸

前视图

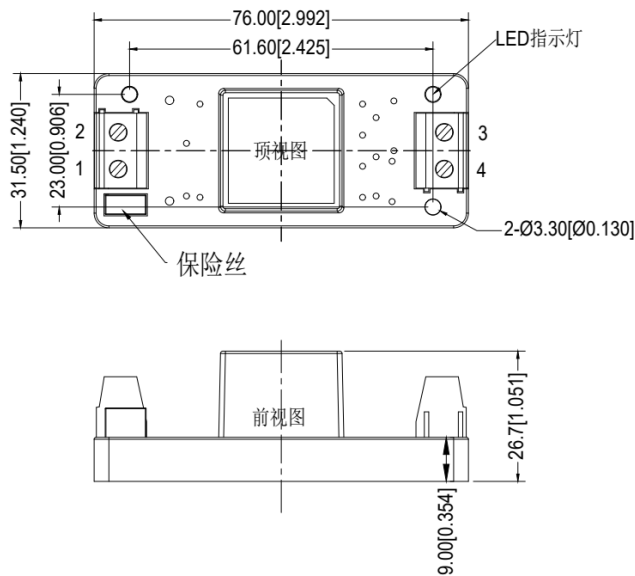
底视图

第三角投影

注: 栅格距离 2.54\*2.54mm  
尺寸单位: mm[inch]  
端子直径公差: ±0.10mm[±0.004inch]  
未标注之公差: ±0.50mm[±0.019inch]

引脚说明		
引脚	功能	
1	L	火线输入
2	N	零线输入
3	+Vo	输出正极
4	-Vo	输出负极
5	NP	空脚

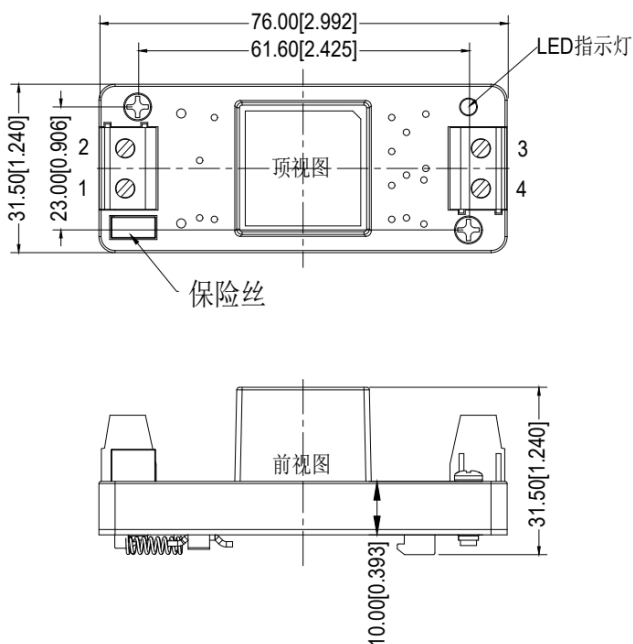
-T 封装尺寸



引脚说明		
引脚	功能	
1	L	火线输入
2	N	零线输入
3	+Vo	输出正极
4	-Vo	输出负极

注：  
尺寸单位：mm[inch]  
接线线径：24-12 AWG  
紧固力矩：Max 0.4 N·m  
未标注公差：± 1.00[± 0.039]

-TS 封装尺寸



引脚说明		
引脚	功能	
1	L	火线输入
2	N	零线输入
3	+Vo	输出正极
4	-Vo	输出负极

注：  
尺寸单位：mm[inch]  
接线线径：24-12 AWG  
紧固力矩：Max 0.4 N·m  
未标注公差：± 1.00[± 0.039]

封装代号	L x W x H	
-	25.4X25.4X17.6 mm	1.000X1.000X0.693inch
-T	76.0X31.5X26.7mm	2.992X1.240X1.051inch
-TS	76.0X31.5X31.5mm	2.992X1.240X1.240inch

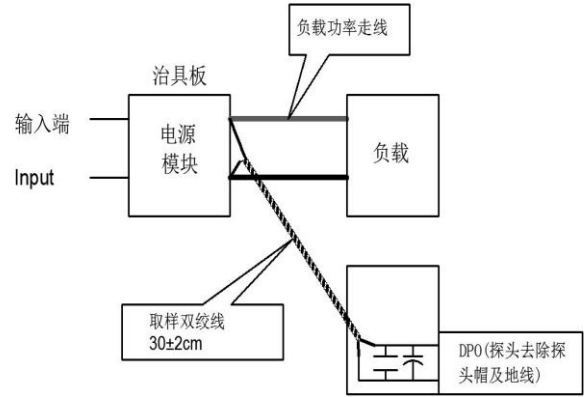
纹波&噪声测试说明（双绞线法 20MHz 带宽）

测试方法：

1、纹波噪声是利用 12#双绞线连接，示波器带宽设置为 20MHz，100M 带宽探头，且在探头端上并联 0.1uF 聚丙烯电容 和 10uF 高频低阻电解电容，示波器采样使用 Sample 取样模式。

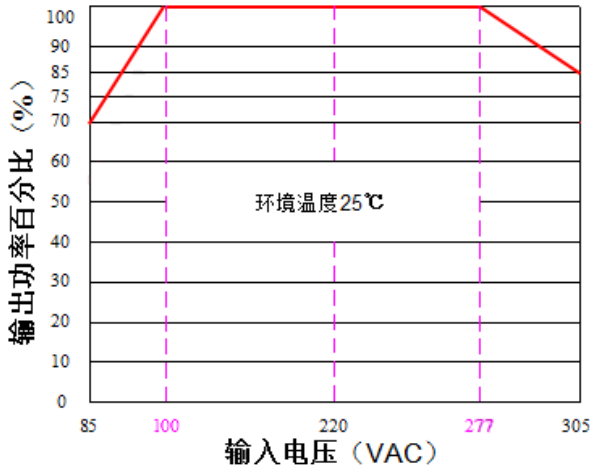
2、输出纹波噪声测试示意图：

把电源输入端连接到输入电源，电源输出通过治具板连接到电子负载，测试单独用 30cm±2 cm 取样线直接从电源输出端口取样。功率线根据输出电流的大小选取相应线径的带绝缘皮的导线。

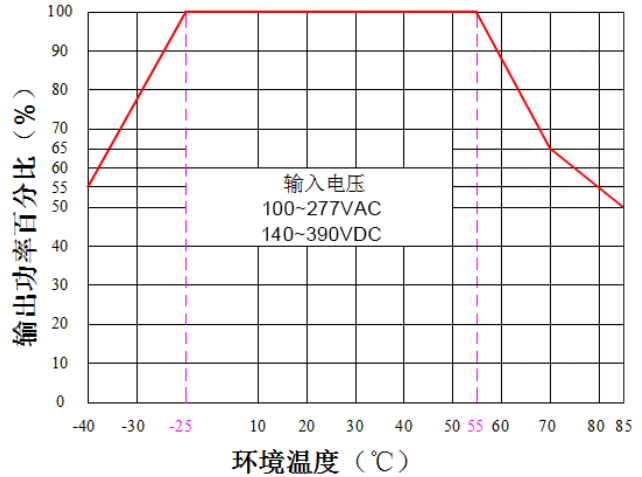


产品特性曲线

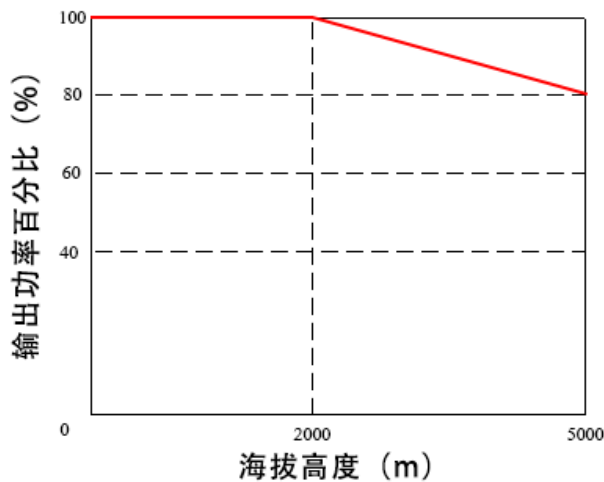
输入电压降额曲线图



温度降额曲线图



海拔高度降额曲线图



注 1：输入电压为 85~100VAC/277~305VAC/120~140VDC/390~430VDC，需在输入电压降额曲线图的基础上进行电压降额使用。

注 2：本产品适合在自然风冷却环境中使用，如在密闭环境中使用请与我司联系。

典型 EMC 应用图及推荐参数

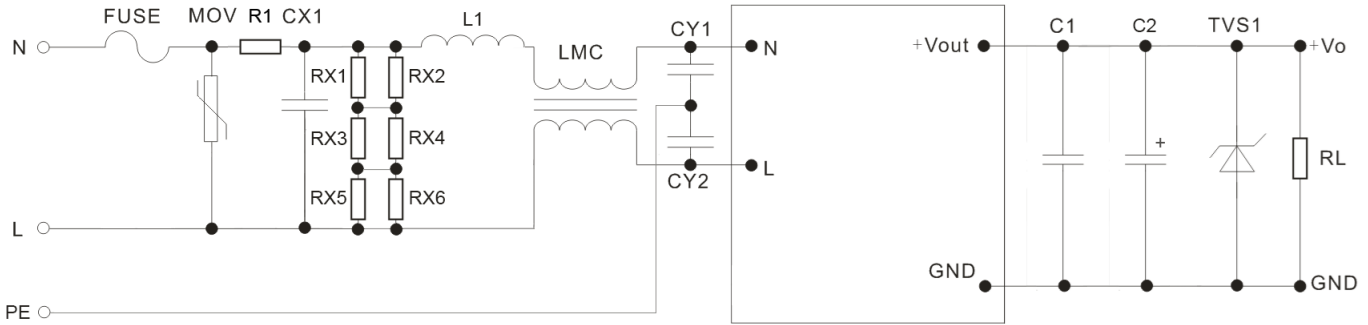


图1

型号	FUSE (必接)	MOV	R1 (必接)	CX1	RX1、RX2、 RX3、RX4、 RX5、RX6	L1	LMC	CY1、 CY2	C1	C2	TVS1
FA5-220S3V3G2D4	2A/ 300V (慢断)	14D56 1K/ 4500A	33Ω/ 3W (绕线 电阻)	X2/ 334/ 305VA C	1206,1.5M, 1/4W	1.2m H/ 0.3A	20mH/ 0.3A	Y1/ 1nF/ 400VA C	1uF/ 50V	100uF/16V	SMBJ7.0A
FA5-220S05G2D4										100uF/16V	SMBJ7.0A
FA5-220S12G2D4										68uF/16V	SMBJ20A
FA5-220S12V3G2D4										68uF/16V	SMBJ20A
FA5-220S12V5G2D4										68uF/16V	SMBJ20A
FA5-220S15G2D4										68uF/16v	SMBJ20A
FA5-220S24G2D4										47uF/35V	SMBJ30A

- 注:**
- 1、产品应在规格范围内使用，否则会造成产品永久损坏；
  - 2、产品输入端必须接保险；
  - 3、产品工作于最小要求负载以下，则不能保证产品性能均符合本手册中所有性能指标；
  - 4、若产品超出产品负载范围内工作，则不能保证产品性能均符合本手册中所有性能指标；
  - 5、以上数据除特殊说明外，都是在 Ta=25℃，湿度<75%，输入标称电压和输出额定负载(纯电阻负载)时测得；
  - 6、以上所有指标测试方法均依据本公司标准；
  - 7、以上均为本手册所列产品型号之性能指标，非标准型号产品的某些指标会超出上述要求，具体情况可直接与我司技术人员联系；
  - 8、我司可提供产品定制。

广州市爱浦电子科技有限公司

地址：广州市黄埔区埔南路 63 号七喜科创园 4 号楼

邮箱：sale@aipu-elec.com

电话：86-20-84206763

传真：86-20-84206762

热线电话：400-889-8821

网址：http://www.aipulnion.com